

mod.

**WDE**

Woltmann  
Woltmann type



Disponibile versione  
lancia impulsi REED

Available REED pulse  
output version

### ITA

Woltmann orizzontale a meccanismo estraibile. Orologeria sigillata con trascinamento magnetico a lettura diretta su rulli numeratori. Anello orientabile su 360°.  
Utilizzo per industria. Predisposizione per dispositivo lancia impulsi.

### ENG

Horizontal Woltmann with removable insert. Sealed counter mechanism with magnetic transmission. Direct reading on numerical rolls. Rotating ring 360°. Use for industry. Pre-equipped for pulse emitter device mounting.

### ESP

Woltmann horizontal con tambor extraíble. Relojería sellada de arrastre magnético y lectura directa en los rodillos numerados. Anillo orientable a 360°.  
Utilización en industria. Predisposición para dispositivo lanza impulsos.

### FRA

Compteur Woltmann horizontale à tambour extractible, mécanisme de comptage étanche à transmission magnétique. Lecture directe sur rouleaux numériques, bague orientable à 360°, utilisé pour l'industrie. Pré-équipé pour dispositif lance impulsions.

Calibro Size	DN (inch)	250 (10")	300 (12")	400 (16")	500 (20")	
Portata di sovraccarico Overload flow rate	Q <sub>4</sub>	m <sup>3</sup> /h	788	1250	2000	3125
Portata permanente Permanent flow rate	Q <sub>3</sub>	m <sup>3</sup> /h	630	1000	1600	2500
Portata di transizione Transitional flow rate	Q <sub>2</sub>	m <sup>3</sup> /h	12,60	20	32	50
Portata minima Min flow rate	Q <sub>1</sub>	m <sup>3</sup> /h	7,88	12,50	20	31,30
Max temperatura Max temperature	°C	50				
Pressione max ammissibile Max admissible pres. MAP	bar	16				
Max Lettura quadrante Max reading dial	m <sup>3</sup>	9,999,999				
Min Lettura quadrante Min reading dial	L	100				

**Versione base - Basic version**

- R 80-H/V
- Disponibile nella sola versione per acqua fredda 0,1°C-50°C
- Trasmissione magnetica
- Lettura diretta su 7 rulli numeratori
- Quadrante asciutto
- Predisposizione per montaggio sistema lancia-impulsi
- Meccanismo estraibile
- Con coperchio

- R 80-H/V
- Available for cold water 0,1°C-50°C only
- Magnetic transmission
- Direct reading on 7 numeric rolls
- Pre-equipment for pulse emitter device mounting
- Dry dial
- With removable insert
- With lid

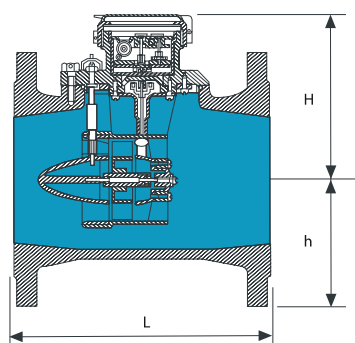
**Posizione d'installazione - Installation position**



**Su richiesta - Upon request**

- Equipaggiato con sistema lancia-impulsi
- Equipped with pulse emitter device

**Dimensioni e pesi - Dimensions and Weights**



Calibro Size	DN (inch)	250 (10")	300 (12")	400 (16")	500 (20")
L	mm	450	500	600	800
H	mm	270	270	350	405
h	mm	200	225	285	335
Pesi Weight	Kg	94	114	199	340

Flange ISO 7005-2 / EN 1092-2 PN16

