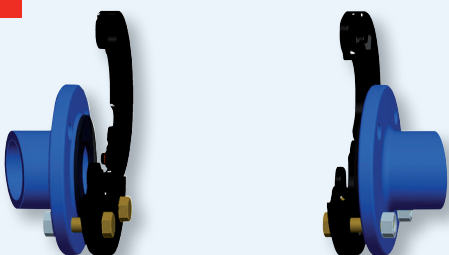


Flostar M – příruby

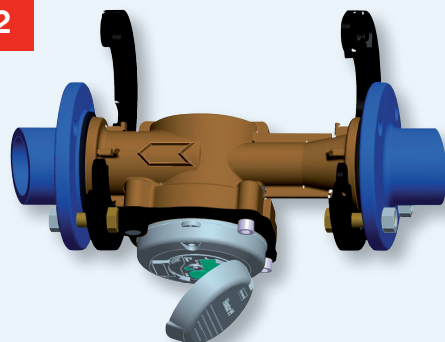
Instalační návod: DN 50 - 150

1



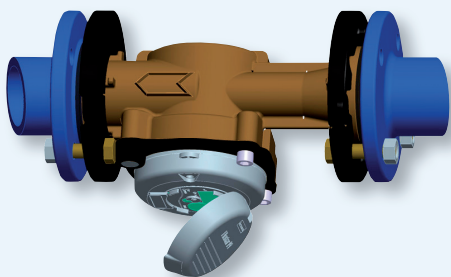
- » Na protipřírubu umístíte těsnění, na něj přišroubujte na obou stranách jednu část rozevřené příruby a utáhněte šrouby tak, aby bylo možné vodoměr natáčet.

2



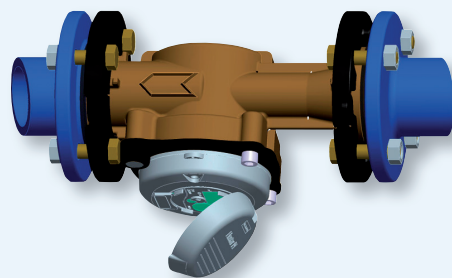
- » Natočte vodoměr počítadlem směrem dolů

3



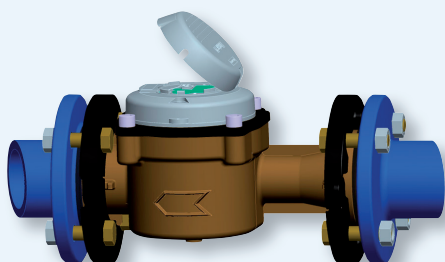
- » Sevěte obě poloviny příruby k sobě.

4



- » Vložte zbývající šrouby a našroubujte matice (dotáhnout jen natolik, aby bylo stále možné vodoměr natáčet).

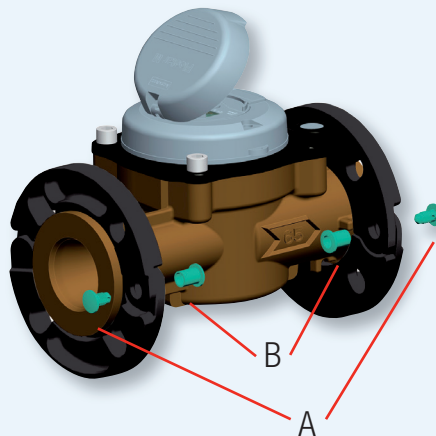
5



- » Natočte vodoměr číselníkem nahoru a dotáhněte matice naplno podle stanoveného pořadí viz následující strana.

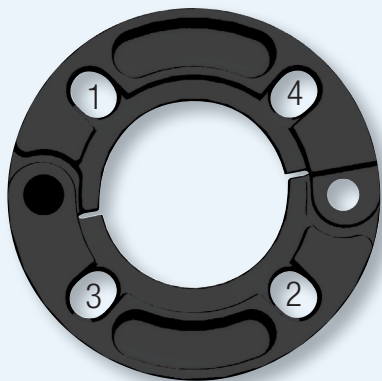
**VARIANTA:
NESAĎTE PŘÍRUBY PŘED
INSTALACÍ VODOMĚŘU**

- » Pokud není možné postupovat podle kroků 1 až 5, můžete sestavit příruby na vodoměru s použitím dílů A & B (Dodaných v balení)

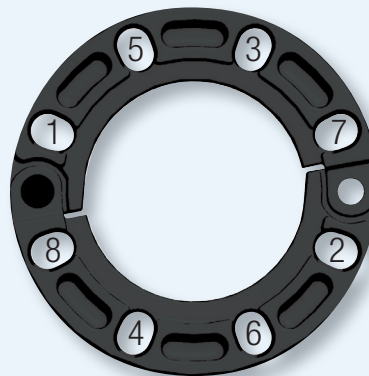


**POŘADÍ PRO DOTAHOVÁNÍ
PŘÍRUBOVÝCH MATIC A ŠROUBŮ**

- » Příruby utahujte postupně, podle na obrázku znázorněného pořadí. Nedotahujte naplno, dokud nejsou vsazeny všechny šrouby. Ujistěte se, že dotahujete všechny matice stejnou silou (stejný utahovací moment)



Příruba s 4 otvory –pohled „do trubky“



Příruba s 8 otvory –pohled „do trubky“



Naše společnost je předním světovým poskytovatelem inteligentního měření, sběru dat včetně SW s více než 8000 výrobních a distribučních společností na celém světě, které využívají naše technologie pro optimalizaci dodávek a užití energie a vody.

Další informace viz: www.itron.cz

Pro více informací kontaktujte

ITRON CZECH REPUBLIC S.R.O.

Naskové 3
150 00 Praha 5
Česká republika

Phone: +420 234 053 801

Fax: +420 234 053 818